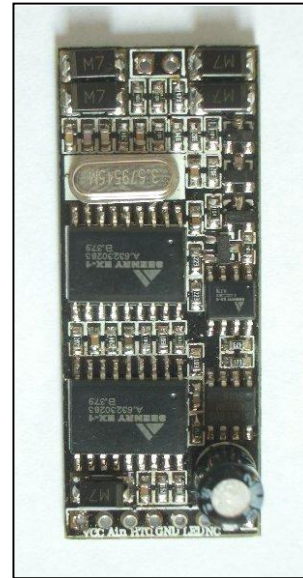


一、简介

EX-3 智能拨号报警模块是继 EX-1 之后的一款简洁型拨号模块。EX-3 采用无键盘设计可存储 5 组以上电话号码。简洁的外部端口最低连接 3 根线即可控制模块进行工作。并具有外部音频输入端口，可与语音电路等连接。适用于安防、自动求助和自动控制领域进行远距离控制。

二、特性

- 1、超小体积；
- 2、标准 SIP 引脚；
- 3、精简端口；
- 4、超低工作电压；
- 5、低功耗；
- 6、低成本；
- 7、无键盘设计；
- 8、独立拨号；
- 9、5 组以上电话号码储存；
- 10、外部报警音频输入端；
- 11、远程中断功能；
- 12、掉电记忆功能；
- 13、操作流程简洁；
- 14、具有硬件备用扩展端口；



三、型号区分

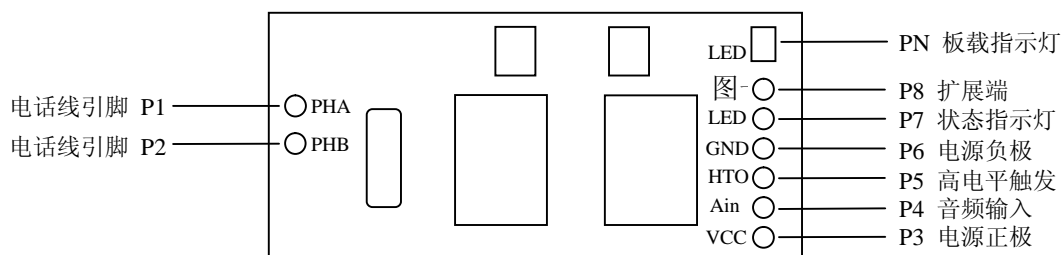
EX-2 模块根据扩展端输出功能不同分为两个型号：

EX-3A 扩展端为高电平触发功能，功能与 HTO 端相同，但该端口无 100K 下拉电阻。

EX-3B 扩展端为允许/禁止控制端，当该端口出现高电平时允许触发，低电平禁止触发。

EX-3C 扩展端为拨号标志输出，拨号期间输出高电平。

四、外形及引脚



外形尺寸： 2.0 cm × 5.0 cm

引脚间距：

P1 — P2 : 2.54 cm

P3 — P7 : 2.54 cm

五、工作参数

项目	最小值	典型值	最大值	单位
工作电压	2.7	5.0	6.5	V
工作电流	禁止	≤5.6	—	mA
	允许	≤6.4	—	
	拨号	≤7.5	—	
触发电压	1.5	2	2	V
触发端阻抗	—	100	—	KΩ
指示灯输出	—	1.6	—	mA
输入音频幅度	50mV	400mV	800mV	mV
扩展端状态	允许 / 禁止 控制端 或 高电平触发 或 拨号标志，也可根据需求定制			

注：供电电压可根据要求最低降至 2.1V。

六、引脚定义

引脚号	名称	功能	描述
1	PHA	电话线输入端 A	连接电话线外线
2	PHB	电话线输入端 B	连接电话线外线
3	VCC	供电端正极	接电源正极
4	Ain	音频输入	连接外部音频信号源
5	HTO	高电平触发端	接触发信号源
6	GND	供电端负极	接电源负极
7	LED	指示灯输出端	接指示灯
8	NC	备用扩展端	扩展其他功能

七、应用指南

注意：在此操作之前必须明了本模块的板载指示灯是状态指示灯而不是电源指示，在初始状态下指示灯是不亮的，所以在第一次通电时指示灯会保持初始状态，请不要认为拨号模块没有工作或者已损坏，要对模块进行测试请严格按以下步骤进行。

1、号码录入

想要拨号模块正确拨打欲通知的电话号码必须把要拨打的电话号码预先录入拨号模块，在录入之前您需要做完以下准备工作：

- (1)、把电话线连接到PHA、PHB；
- (2)、一部与模块连接在同一条电话线上的双音频电话机；
- (3)、为模块接通5V直流电源。

以上准备工作请严格按步骤完成，如接通电源后指示灯出现常亮，请拿起听筒按“#”键使其熄灭。如是使用扩展端口进行允许/禁止控制，请操作该端口，使指示灯熄灭。

准备工作完成后就可以进行正式的录入操作了，操作时请拿起电话机听筒（为保证录入顺利，请不要使用免提），然后按以下步骤执行：

步骤	操作	模块指示
1	长按“*”键待指示灯亮起后松开	指示灯由不亮变为常亮，表示已进入号码接收状态，等待输入电话号码
2	输入欲通知的电话号码	每按一个数字指示灯熄灭一次表示输入有效
3	如需输入另外几组电话号码按“#”，如不需要输入其他号码请按“*”结束录入操作	按“#”键指示灯熄灭一次，同时听筒传出“嘀”的确认音，表示可以开始输入下一组电话号码；按“*”键指示灯由亮变为熄灭，同时听筒传出“嘀”的确认音表示录入操作结束，模块自动退出录入状态。
4	输入另外一组电话号码	每按一个数字指示灯熄灭一次表示输入有效
5	操作同第3步	同第3步
6	在操作过程中按“*”键或者当输入号码组数达到存储极限时，模块会自动退出录入状态，同时状态指示灯自动熄灭，听筒传出“嘀”的确认音。	
7	当需输入新的电话号码以替代原预置的号码时，请按以上步骤重新录入即可，结束录入操作后原号码自动被删除并替换为新输入的号码。	

注意：

(1)、录入号码时输入速度太快会造成号码丢失，指示灯熄灭一次表示该位有效，否则请放慢速度重新输入；

(2)、在输入号码时听筒传出的语音提示不会对录入操作产生影响，仍然可以继续输入号码，但电信局的提示信号音却会妨碍号码的录入，比如很长的“嘀”音（催挂音），此时按动电话机数字键，模块指示灯会无反应，在这种状态下只要挂机后重新拿起听筒即可继续输入，这时输入的号码应从刚才失效的那个数字开始继续输入，以前输入的号码仍然有效；

(3)、模块只在号码录入时用到电话机，录入完成后模块可以脱离电话机单独工作。

2、拨号功能的允许和禁止（ON/OFF）

号码录入完成后，必须使模块的拨号功能处于允许状态才能实现正常拨号。当模块处于允许状态时，指示灯用常亮来表示。此时当触发端上有触发信号时模块立即向外拨号。在禁止状态，指示灯用熄灭来表示，此时不论触发端上的信号如何，模块都不会向外拨号。

允许触发端触发拨号有两种方法：拿起电话机听筒按长“#”键，指示灯亮起后松开或者给模块第7脚（EX-3B）加上一个+5V的高电平。不论使用那种方式当指示灯亮起时均表示允许触发，再次进行操作指示灯会熄灭表示触发功能被禁止。

3、触发端的使用（HTO）

本模块设置一个高电平触发端HTO，HTO端内置100K下拉电阻，在拨号功能开启状态下，当该端口出现高电平时，模块开始拨号（拨号时指示灯会快速闪烁），触发电平幅度请参考工作参数。

4、拨号时间

模块每个号码的拨打时间位 30 — 40 秒，如无人接听自动拨打下一个预存号码。

5、远程中断功能

模块在接受触发后，会持续向外拨叫预存号码，直至收到被叫号码的确认，方可中止。因此在

被叫号码收到模块的报警信号时必须摘机并按动“8、9、0”数字键中的任意一个，表示信息的收到和确认。模块收到确认信号后立刻停止拨号，并恢复到允许触发状态，等待下一次触发。远程中断后如触发端上本次的触发信号没有消失，指示灯会以闪烁的方式来提示，此时另一个端口传来的触发信号不会引起模块的再次拨号，必须把两个触发端复位到正常状态才能进行第二次触发操作。

6、指示灯端口

指示灯端口可连接外部指示灯到便于观看的地方。该端口已内置限流电阻可直接连接单只普通或高亮发光二极管进行指示。外部指示灯的动作方式和板载指示灯完全一致。

7、电源供电端口

敬告：禁止使用开关电源进行供电！

电源供电端口电压典型值为 5V，模块内置极性保护二极管，电源极性错误模块将不能工作，但并不会导致模块损坏。模块的最低工作电压为 2.7V，如需获得更低电压可要求定制去掉保护二极管的模块，此时电压可降低到 2.1V 左右。但需注意本模块属精密高集成电子电路，请不要自行改动供电结构，以免损坏。

8、音频输入端

音频输入端可以用来输入音频信号，在模块拨号时自动打开音频通路，将端口上的音频信号传送到电话线上，拨号完毕自动关闭音频通路。可以在端口上连接话筒电路或语音电路。

9、备用扩展功能

本模块留有一个备用扩展端口，可根据需求定制其他信号从该端口输出，实现不同的功能或者和周边电路、单片机实现良好匹配。

10、指示灯状态

模块在接受触发后指示灯快速闪烁，进行拨号。号码拨完长亮指示。如在报警过程中进行了远程中断且中断后本次的触发信号依然存在，则指示灯会闪烁提示。此时模块不再响应任意触发端口的发信号，必须将端口复位后才能响应下一次触发。

八、各型号扩展端功能说明

EX-3A

扩展端为高电平触发端，功能与 HTO 端相同，但该端口无 100K 下拉电阻。使用时需外部连接 100K 下拉电阻。测试图见图一。

EX-3B

首先 EX-3B 取消了“#”键的允许/禁止（ON/OFF）控制功能。

扩展端为允许/禁止控制端，当该端口出现高电平时允许触发，低电平禁止触发。当模块正在拨号时，该端口出现低电平将会立即停止拨号，进入禁止触发状态。使用时需外部连接 10K 下拉电阻。测试图见图二。

注意：为防止干扰或错误的控制信号造成系统拨号中断，模块内置了抗干扰延时。因此模块在拨号时如需中断拨号，低电平的持续时间应在 2 秒以上。

EX-3C

扩展端为拨号标志输出，在正常状态下该端口为低电平。当模块接受触发信号开始拨号时该端口变为高电平，直至远程中断或系统重新复位到初始状态该端口才会恢复低电平。这个端口可以用来识别模块所处的拨号状态。测试电路见图三。

注意：为防止干扰或错误的控制信号造成系统拨号中断，模块内置了抗干扰延时。因此模块在拨号时如需中断拨号，低电平的持续时间应在 2 秒以上。

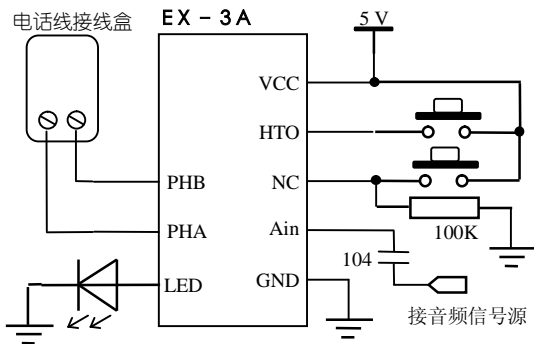
九、注意事项

如模块无法工作请参看以下内容进行检查：

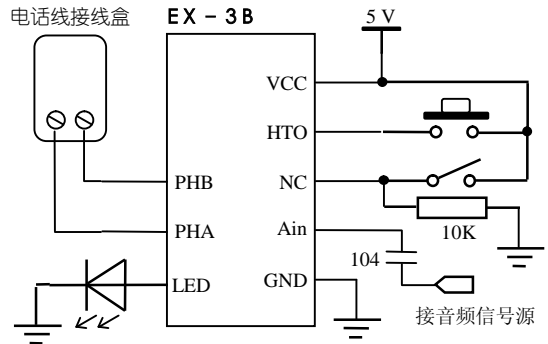
- 1、不要使用开关电源进行供电；
- 2、如果和模块连接的电话线上连接有电话机，请关闭所有电话机的防盗功能；
- 3、进行操作的电话机，必须是按住电话机按键可以持续发出信号的电话机；
- 4、远程中断操作应在模块拨通电话后的30秒内进行。

十、电路图说明

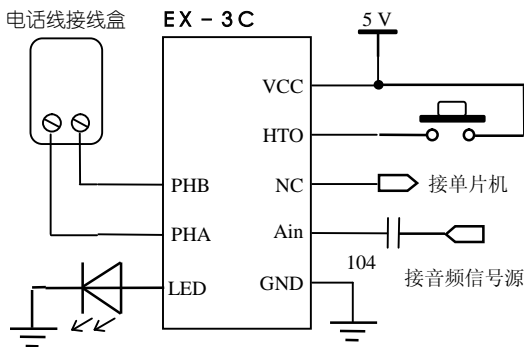
图一、图二、图三分别是三个型号的测试电路。图四是一个简单的电话报警电路，当有人进入探测器探测区域时，模块被触发立即向外拨号进行求助。外部音源和模块进行连接时一定要在输入端加入 0.01 — 1μF 电容。其它形式的电路应用也可参考 EX-1、EX-2 等相关电路图说明。



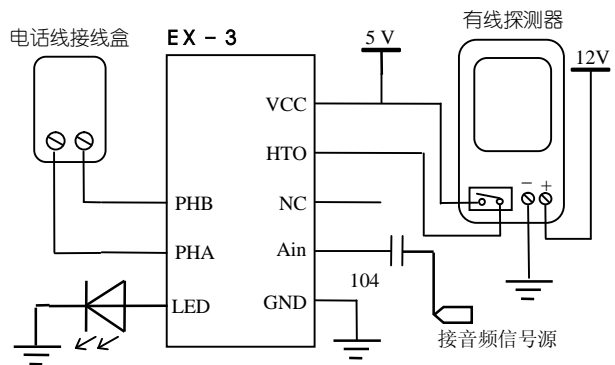
图一 EX-3A 测试电路



图二 EX-3B 测试电路



图三 EX-3C 测试电路



图四 拨号报警器电路